

CARACTÉRISTIQUES TECHNIQUES

- > Peu encombrant
- > Hauteur hors sol : 1000 mm
- > Largeur : 625 mm
- > Structure : tube acier Ø 60 mm, ép. 2 mm
- > Autre version : disponible avec tôle signalétique épaisseur 3 mm

RECOMMANDATIONS DE POSE

- > Pose par scellement direct ou sur platines ovales

OPTIONS

- > Chassis pour appuis sur platines

RÉFÉRENCES

	Galva	Peint sur galva
Sans signalétique		
Scellement direct	P1312	P1313
Sur platines	P1955	P1956
Avec signalétique vélo		
Scellement direct	P1314	P1315
Sur platines	P1957	P1958
Option : chassis		
Module initial pour 3 appuis	P1487	P1488
Module complémentaire pour 2 appuis	P1489	P1490

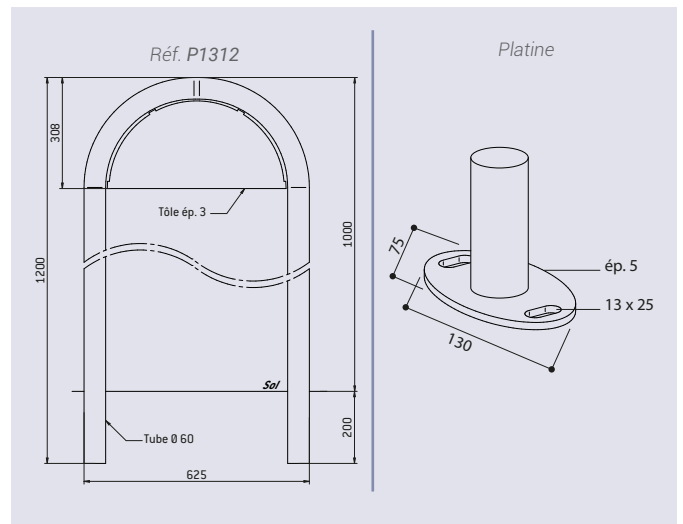
FINITION PEINTURE

- > Galvanisé ou peint sur galva selon nos coloris



Réf. P1315 + P1313

SCHÉMA



Réf. P1312



Réf. P1958