

Mur STAB

AMÉNAGEMENT PAYSAGER



- ◆ Élément monobloc autostable préfabriqué en démoulage différé
- ◆ Résistance à la compression supérieure à 35 MPa
- ◆ Parfaite rectitude des arêtes

Longueur unitaire : 1 m

Ancre
de levage

Pose rapide
et sécurisée

Parement gris lisse

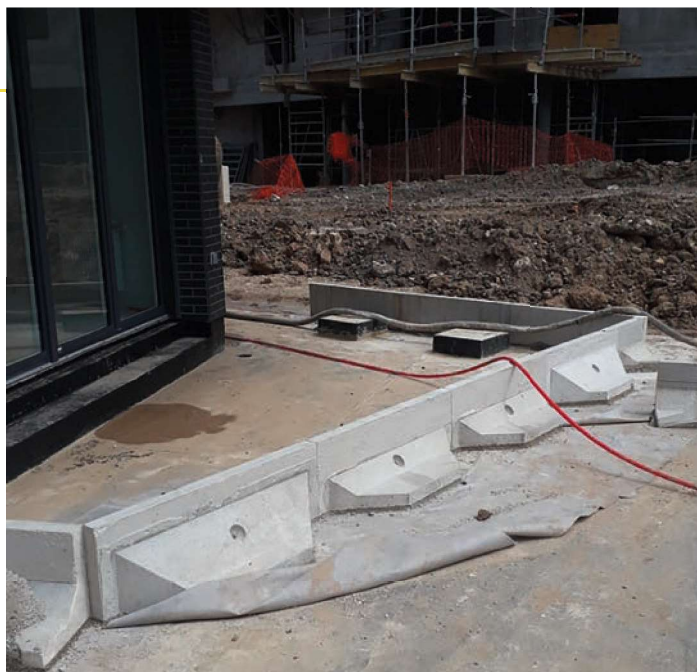
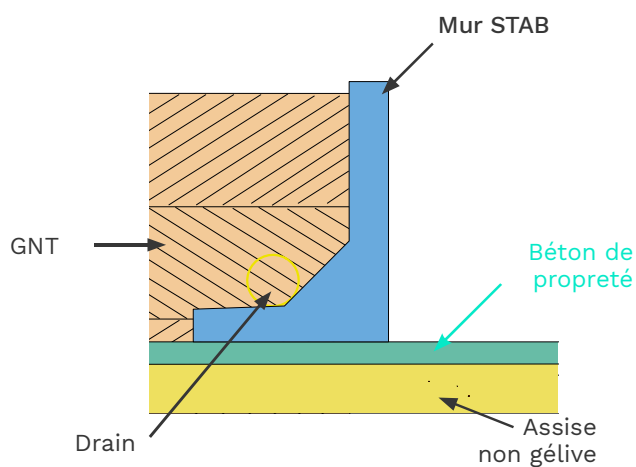
Semelle
biseautée

Réalisation
d'angle facilité

CELONA
Mobiliers urbains & Équipements extérieurs

30 Rue des Landes - 86000 POITIERS
05.49.88.03.07 - contact@celona.fr

Permet l'aménagement de zone d'espace vert et la retenue des terres.



Mise en œuvre

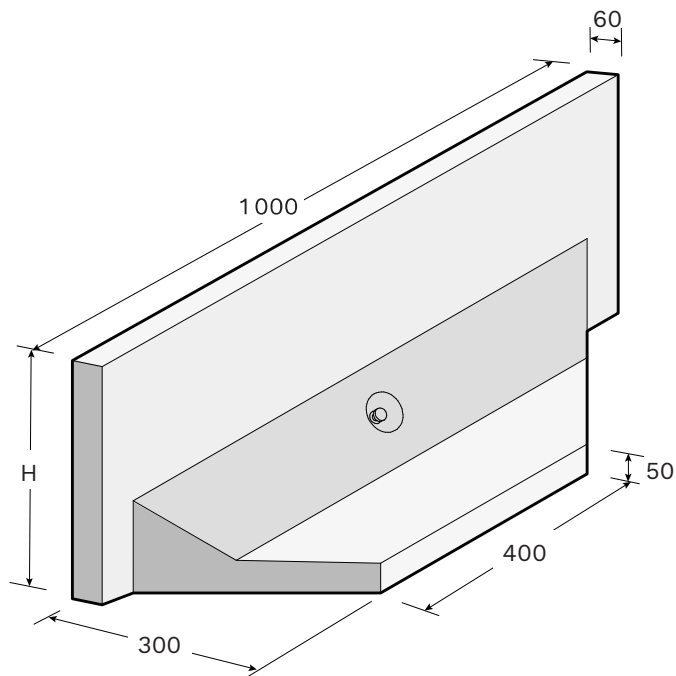


1. Terrassement pour assise hors gel
2. Lit de pose en béton maigre (mini 100 mm)
3. Pose des murs à l'aide des ancres de manutention
4. Remblai par couches successives compactées avec système de drainage à l'arrière du mur

Livraison



Sur palette



Désignation	H mm	Poids kg/u	Conditionnement par palette	Manutention	Code article
Mur STAB 300	300	69,5	8 unités	1 x 1,3 t	P2171
Mur STAB 400	400	87,5	8 unités	1 x 1,3 t	P2172
Mur STAB 500	500	113,5	8 unités	1 x 1,3 t	P2173