

CARACTÉRISTIQUES TECHNIQUES

- > Structure en tube acier Ø 76 mm
- > Assise : tôle d'acier galvanisée perforée 2,5 mm, plis écrasés et angles arrondis de sécurité aux extrémités
- > Longueur : 900 mm
- > Largeur d'assise : 250 mm
- > Hauteur d'assise : 747 mm

RECOMMANDATIONS DE POSE

- > Pose par scellement direct

OPTIONS

- > Embase décorative en aluminium moulé, masquant le scellement

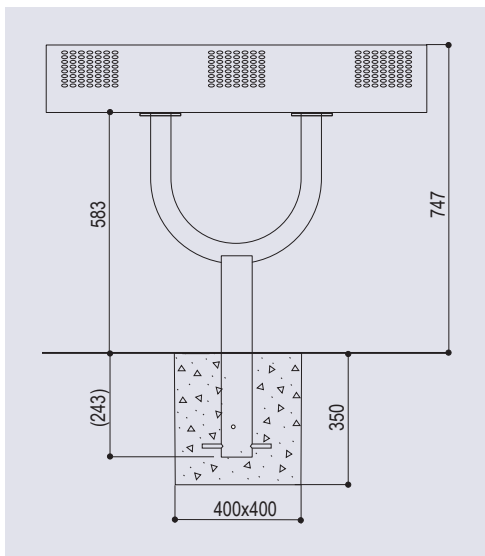
RÉFÉRENCES

Assis-debout scellement direct	V4465
Option	
Embase décorative	P1033



Réf. V4465

SCHÉMA ET PLAN DE SCELLEMENT



Réf. V4465
 +P1033

FINITION PEINTURE

> Peint sur zinc selon nos coloris

- | | | | | |
|----------|----------|----------|-----------------------------|----------|
| | | | | |
| RAL 3020 | RAL 3004 | RAL 5010 | RAL 6005 | RAL 8017 |
| | | | | |
| RAL 7044 | RAL 9010 | RAL 9005 | Gris PROCITY® Aspect Corten | |

Embase décorative

