

CARACTÉRISTIQUES TECHNIQUES

- > Longueur : 1800 mm
- > Hauteur assise : 446 mm
- > Profondeur d'assise : 390 mm
- > Hauteur hors tout :
 - banc Mora en acier et plastique recyclé : 820 mm
 - banquette Mora en acier et plastique recyclé : 446 mm
- > Structure : acier largeur 80 mm, épaisseur 8 mm
- > Assise et dossier en plastique recyclé* épaisseur 40 mm, largeur de lame 120 mm renforcé par la présence d'un berceau
- > Lames d'assise renforcées avec une armature en acier galvanisé de 25 x 6 mm



Banc en acier et plastique recyclé Réf. P1926

RECOMMANDATIONS DE POSE

- > Fixation sur platines par tiges d'ancrage fournies
- > Prêt à monter (toutes les lames sont pré-percées pour faciliter le montage des produits)

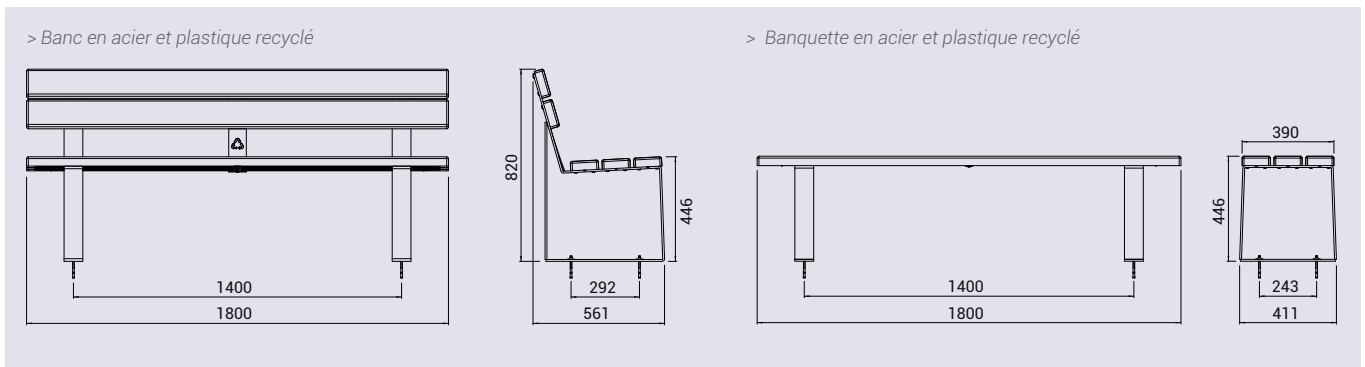


Banquette en acier et plastique recyclé Réf. P1927

RÉFÉRENCES

Banc CELIAN en acier et plastique recyclé	P1926
Banquette CELIAN en acier et plastique recyclé	P1927

SCHÉMA



FINITION PEINTURE

- > Acier peint sur zinc selon nos coloris
- > Lame en plastique recyclé* marron

