

CARACTÉRISTIQUES TECHNIQUES

- > Longueur : 1800 mm
- > Profondeur d'assise : 398 mm
- > Hauteur hors tout : 911 mm
- > Hauteur d'assise : 540 mm
- > Structure en tube acier 30 x 50 mm, épaisseur 2 mm
- > Avec accoudoirs, épaisseur 8 mm
- > Platines de fixation : 100 x 40 mm, épaisseur 5 mm
- > Repose-pieds 50 x 30 mm
- > Assise et dossier en plastique recyclé* épaisseur 40 mm, largeur de lame 120 mm renforcé par la présence d'un berceau
- > Assise renforcée avec une armature en acier galvanisé de 25 x 6 mm



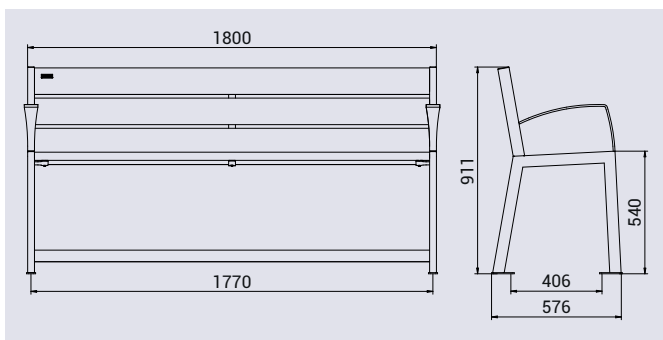
RECOMMANDATIONS DE POSE

- > Fixation sur platines (goujons d'ancrage fournis)
- > Prêt à monter (toutes les lames sont pré-percées pour faciliter le montage des produits)

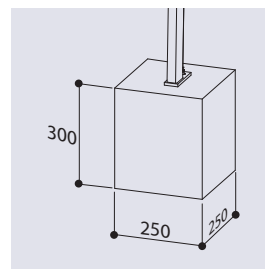
RÉFÉRENCES

Banc spécial Senior en acier et plastique recyclé	P1866
---	--------------

SCHÉMA



PLAN DE SCELLEMENT



FINITION PEINTURE

- > Structure : acier peint sur zinc selon nos coloris
- > Lame en plastique recyclé marron

