

### CARACTÉRISTIQUES TECHNIQUES

- > Tube acier Ø 50 mm
- > Hauteur hors sol 870 mm
- > Largeur 300 mm

### RECOMMANDATIONS DE POSE

- > Fixation par scellement direct ou sur platines ovales

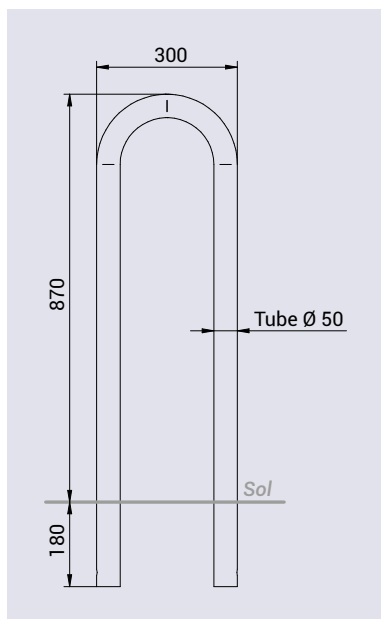


Réf. P1581

### RÉFÉRENCES

	Réf. galva	Réf. peint sur galva
Scellement direct	<b>P1580</b>	<b>P1581</b>
Sur platines	<b>P1948</b>	<b>P1949</b>

### SCHÉMA



Réf. P1948

Réf. P1581

### FINITION PEINTURE

- > Finition galva ou peint sur galva selon nos coloris

