



### CARACTÉRISTIQUES TECHNIQUES

- > Hauteur hors tout : 821 mm
- > Hauteur assise : 450 mm
- > Profondeur d'assise : 398 mm
- > Structure en tube acier 30 x 50 mm, épaisseur 2 mm
- > Platines de fixation : 100 x 40 mm, épaisseur 5 mm
- > Avec ou sans accoudoir, épaisseur 8 mm

#### Version acier et bois :

- Deux longueurs : 1200 ou 1800 mm (pour les versions 1800 mm, renfort de l'assise par la présence d'un berceau)
- Assise et dossier en chêne certifié PEFC épaisseur 36 mm, largeur de lame 115 mm

#### Version tout acier :

- Longueur : 1800 mm
- Assise et dossier en tôle acier galvanisée pliée, épaisseur 2 mm, largeur de lame 120 mm



Réf. P1002



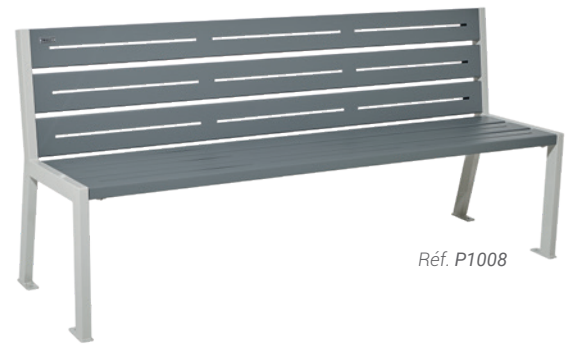
Réf. P1005

### RECOMMANDATIONS DE POSE

- > Fixation sur platines
- > Prêt à monter (toutes les lames de bois sont préperçées pour faciliter le montage des produits)

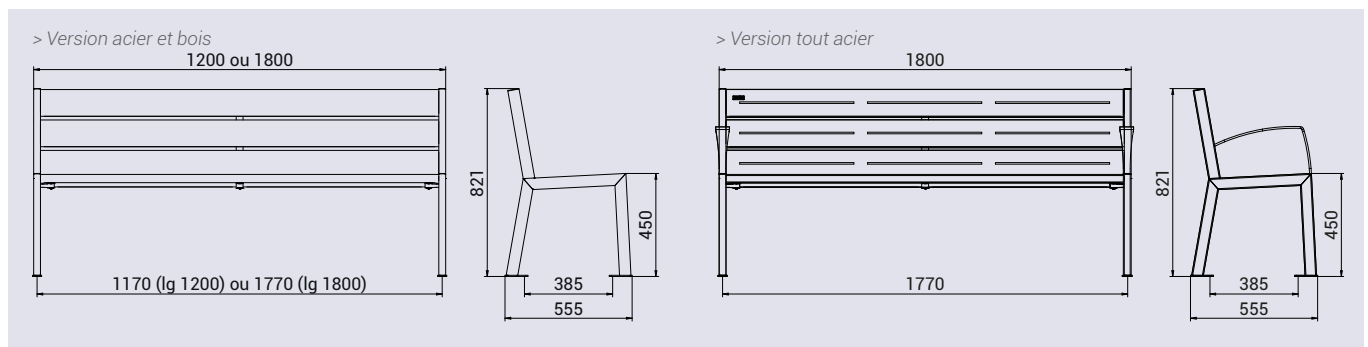
### RÉFÉRENCES

	Sans accoudoir	Avec accoudoirs
<b>Version acier et bois</b>		
Long. 1200 mm	<b>P1001</b>	<b>P1005</b>
Long. 1800 mm	<b>P1002</b>	<b>P1006</b>
<b>Version tout acier</b>		
Long. 1800 mm	<b>P1008</b>	<b>P1885</b>



Réf. P1008

### SCHÉMA



### FINITION PEINTURE

- > Structure : acier peint sur zinc selon nos coloris
- > Version acier et bois : assise et dossier en bois finition brute, acajou ou chêne clair
- > Version tout acier : assise et dossier peint sur galva selon nos coloris en monochrome ou en bicolore



### PLAN DE SCHELLEMENT

