

FONTAINE À EAU PARQUE

Matériaux :

Béton Acier
c30/37 Acier
inoxydable A 500 316 Brossé

Finitions utilisées Béton : Béton de couleur normale/Blanc

Accessoires inclus : Bec de fontaine à eau 321QU1 de Delabie Senda ;
Réducteur de pression 1/2" avec manomètre ;

Poids : 115 Kg

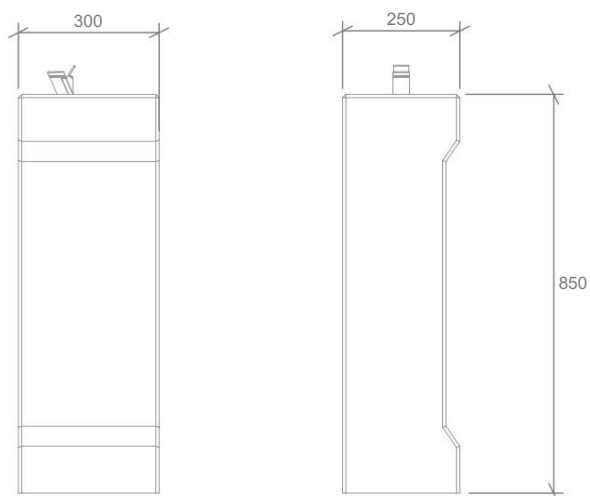
Fixation : Sans fixation

Conditionnement :
Film.

Dimensions générales :

Dimensions indiquées en millimètres. Dessins sans échelle. Utilisez uniquement les quotas donnés.

Conception Microcubo | Réf. : 3.9.1.1



Luminaire :

Dessins sans échelle. Utilisez uniquement les quotas donnés.

