

# SUPPORT VÉLO WAVE

Design Microcubo | Ref. 1.5.1.3

## Matériaux :

Fer (S235JR) Bois de Kambala

## Traitement du fer :

Sablage à l'abrasif selon la norme SA2 1.5  
Métallisation à chaud 40 à 60 microns d'épaisseur

## Finition du bois :

Vernis de chêne pour l'extérieur

## Poids :

8 kg (environ)

## Fixation :

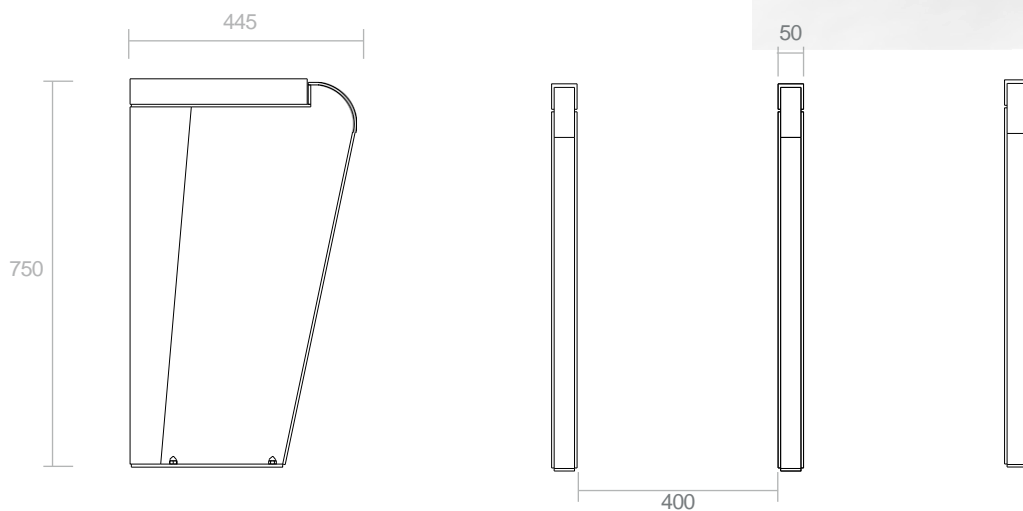
Tige filetée M10 en acier inoxydable pour ancrage avec cheville pour sol chimique (cheville pour sol chimique non incluse)

## Emballage :

Film

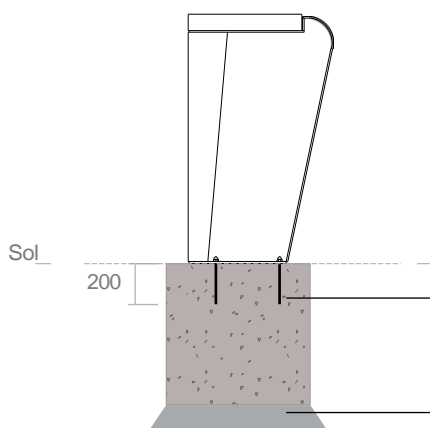
## Dimensions totales :

Les dimensions sont indiquées en millimètres. Dessins sans échelle. Utiliser uniquement les dimensions indiquées.



## Fixation :

Dessins sans échelle. N'utiliser que les dimensions indiquées.



## Béton

Semelle en béton C20/25 avec 2 kg/m<sup>3</sup> de macrofibres synthétiques.  
Veillez à ce que l'ambiance soit bonne.

## Béton de régularisation de 100 mm de hauteur