

TABLE DE PIQUE NIQUE BENNY

CARACTERISTIQUES TECHNIQUES

En pin traité autoclave classe 4
 Garantie 10 ans
 Pieds et traverses section 45 x 95 mm
 Planches tables et bancs 45 x 95 mm
 Longueur 2000 x largeur 1510 mm
 Vis acier galvanisé
 Livrée prémontée
 Poids : 119 kg

Option : rallonge plateau, version enfant

Version en châtaignier nous consulter



A4001 – Table à sceller

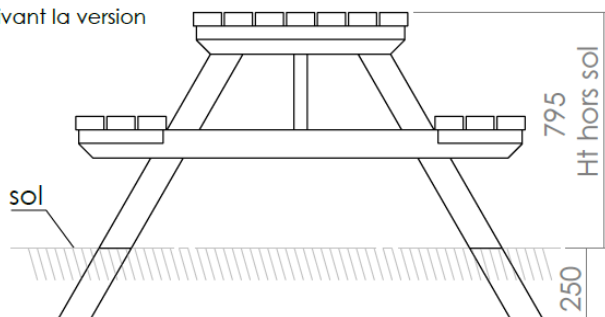
REFERENCE	DESIGNATION
A4001	Table à sceller
A4097	Table à poser
A4005	Rallonge 1 côté + 350 mm
A4006	Rallonges 2 côtés + 700 mm
A4110	Table version enfant
A4109	4 équerres de fixation



A4005 – Rallonge 1 côté



pose ou scellement
suivant la version



A4097 – Table à poser