

TABOURET DESIGN OBY

CARACTERISTIQUES TECHNIQUES :

Structure en acier traité anticorrosion et
poudré anti-uv avec découpe laser
Visserie inox
Matériau résistant et 100 % recyclable
Couleur de la structure : Gris anthracite mat
RAL 7016 ou Gris Alu RAL 9006
A fixer en 4 points d'ancrage (kit de fixation
non fourni)
Livré monté

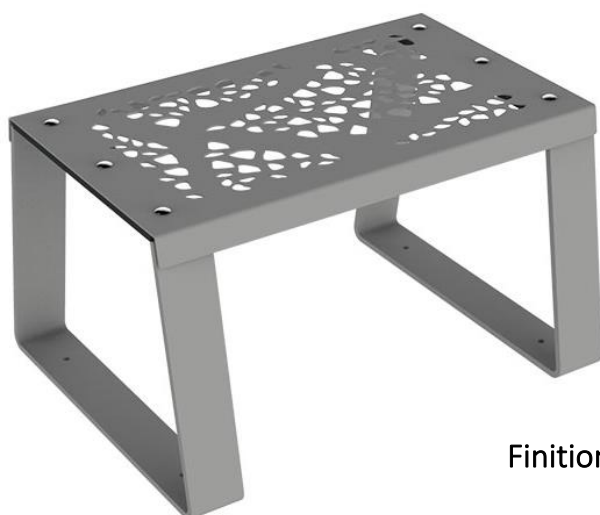
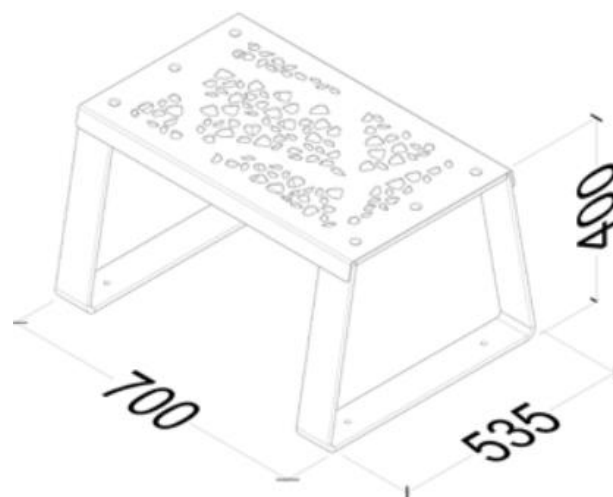


Finition Gris anthracite RAL
7016

DIMENSIONS :

L. 700 x l. 535 x H. 400 mm

DESIGNATION	REFERENCE
Tabouret	B7023



Finition Gris Alu RAL 9006